



GEARBOX MOTORS

MOTORI PER RIDUTTORI

20

ORANGE®



elprom





GEARBOX MOTORS

MOTORI PER RIDUTTORI

ORANGE

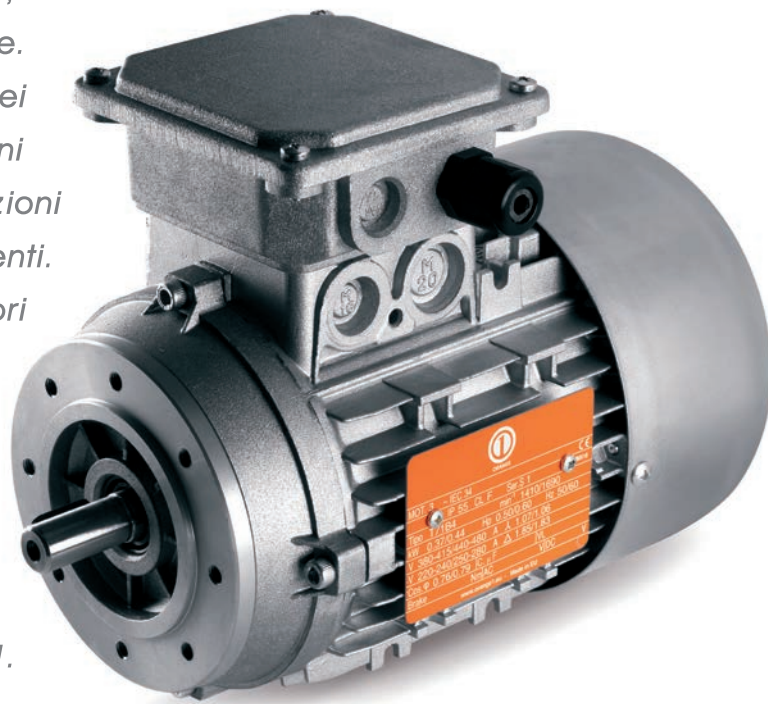
The new range of three-phase asynchronous motors is accurately designed to offer an electric motor that due to its electrical characteristics is perfect for gearbox use. These motors are purpose-built to meet the requests of our best customers, who need to combine design, engineering and performance with the market demand. The motors are available in B5 and B14 with phase insulation in 2 and 4 poles. All motors are packed in pallets.

Additional options are available on demand.

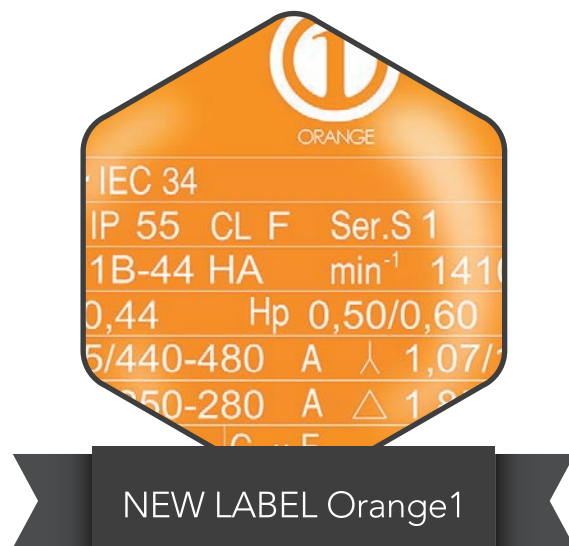
This product is approved by Orange1 Group.

Questa nuova gamma di motori asincroni trifase è il risultato di un'attenta progettazione, il conseguente sviluppo si materializza in un motore che per caratteristiche elettriche e meccaniche, trova il suo ideale utilizzo con il riduttore. Questi motori nascono dalla richiesta dei nostri migliori clienti, che alle prestazioni brillanti chiedono di aggiungere condizioni capaci di soddisfare i mercati più esigenti. Tutti i motori sono prodotti con separatori di fase, sono in 2 e 4 poli, in forma costruttiva B5 e B14. I motori sono imballati in palette. Altre forme costruttive, finiture e i 6 poli sono disponibili a richiesta.

Prodotto garantito dal Gruppo Orange1.



- Special phase insulation for inverter duty
- Special impregnation
- Standard features:
three phase, 2 and 4 pole, B5 and B14
- On demand: single phase, 6 pole, B3



- Speciale isolamento di fase per utilizzo con inverter*
- Speciale impregnazione*
- Caratteristiche standard:
trifase, 2 e 4 poli, B5 e B14*
- A richiesta: monofase, 6 poli e B3*

STANDARD FEATURES

STANDARD PRODUTTIVO



1	Rated voltage 230/400V 50Hz - 276/480V 60Hz	Tensione nominale 230/400V 50Hz - 276/480V 60Hz
2	Duty S1	Servizio S1
3	Cooling Self ventilation	Raffreddamento Autoventilati (IC 411)
4	Room Temperature 40°	Temperatura Ambiente 40°
5	Insulation Class F	Classe di isolamento F
6	Aluminum, removable feet Die Casting Aluminum, removable feet	Alluminio, piedi rimovibili Alluminio pressofuso, piedi rimovibili (P56-P90L)
7	Flange B5 - B14	Flangia B5 - B14
8	IP Protection IP55	Grado di protezione IP55
9	Terminal box 2 components aluminium	Coprimorsettiera 2 componenti Alluminio
10	Bearings ZZ	Cuscinetti ZZ
11	Cable gland Zinc Plated	Copriventola Lamiera zincata
12	Cable glands M56 n°1 M16x1,5 - M63 n°1 M16x1,5 - M71 n°1 M16x1,5 M80 n°1 M20x1,5 - M90S n°1 M20x1,5 - M90L n°1 M20x1,5	Pressacavi M56 n°1 M16x1,5 - M63 n°1 M16x1,5 - M71 n°1 M16x1,5 M80 n°1 M20x1,5 - M90S n°1 M20x1,5 - M90L n°1 M20x1,5
13	Efficiency IE1	Efficienza IE1



PERFORMANCE DATA



DATI ELETTRICI



NAME	SIZE	P _n		n min ⁻¹	I _n (400v) A	Cosφ	η %	M _n Nm	M _m /M _n	M _s /M _n	I _s /I _n	J Kgm ²	Weight
		Kw	Hp										
3000 rpm													
T63A2 018 IE1	T63A2	0,18	0,25	2720	0,53	0,740	66	0,63	2,4	2,2	6,0	0,00013	4,0
T63B2 025 IE1	T63B2	0,25	0,37	2720	0,7	0,760	68	0,88	2,4	2,2	6,0	0,00015	4,5
T71A2 037 IE1	T71A2	0,37	0,55	2730	0,93	0,820	70	1,29	2,4	2,2	6,0	0,00017	5,4
T71B2 055 IE1	T71B2	0,55	0,75	2715	1,33	0,820	73	1,93	2,4	2,2	6,0	0,00027	6,0
1500 rpm													
T56A4 006 IE1	T56A4	0,06	0,09	1370	0,33	0,550	52	0,49	2,4	2,3	6,0	0,00011	2,8
T56B4 009 IE1	T56B4	0,09	0,12	1380	0,45	0,550	52	0,62	2,4	2,3	6,0	0,00011	3,5
T63A4 012 IE1	T63A4	0,12	0,18	1445	0,68	0,520	54	0,85	2,4	2,2	6,0	0,00016	3,9
T63B4 018 IE1	T63B4	0,18	0,25	1340	0,71	0,620	59	1,28	2,4	2,2	6,0	0,00020	4,1
T63C4 025 IE1	T63C4	0,25	0,37	1361	0,92	0,717	54,6	1,75	2,0	1,9	2,6	0,00030	4,4
T71A4 025 IE1	T71A4	0,25	0,37	1390	0,8	0,680	67	1,72	2,4	2,2	6,0	0,00058	5,9
T71B4 037 IE1	T71B4	0,37	0,55	1360	1,09	0,730	67,5	2,60	2,4	2,2	6,0	0,00065	6,4
T71C4 055 IE1	T71C4	0,55	0,75	1360	1,62	0,690	71,2	3,86	2,8	2,6	3,8	0,00087	7,6
T80A4 055 IE1	T80A4	0,55	0,75	1370	1,52	0,760	69	3,83	2,4	2,2	6,0	0,00124	8,7
T80B4 075 IE1	T80B4	0,75	1	1380	2,05	0,730	74,5	5,19	2,4	2,2	6,0	0,00167	10,3
T90S4 110 IE1	T90S4	1,1	1,5	1430	2,7	0,780	77	7,32	2,7	2,3	2,7	0,00168	13,6
T90L4 150 IE1	T90L4	1,5	2	1410	3,8	0,760	79	10,16	2,4	2,2	3,0	0,00217	15,8

LEGEND

LEGENDA SIMBOLI

	SIZE	P _n	n	I _n
	frame size	rated power	rated speed	rated current
	grandezza	potenza nominale	velocità nominale	corrente nominale

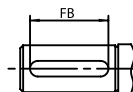
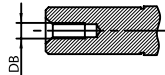
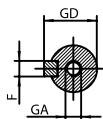
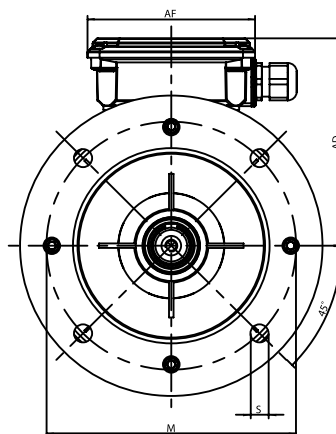
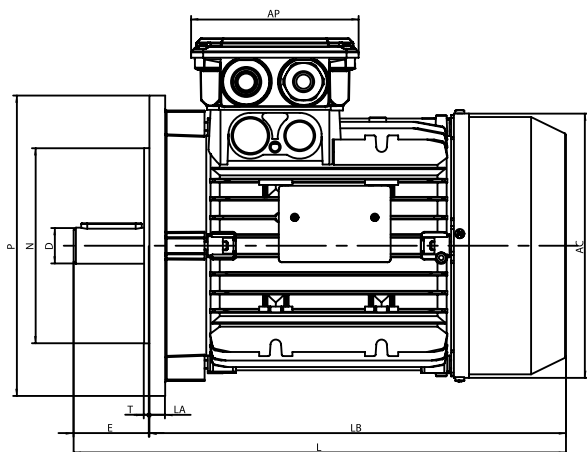
	Cosφ	η	M _n	M _m
	power factor	efficiency	rated torque	maximum torque
	fattore di potenza	rendimento	coppia nominale	coppia massima

	M _s	I _s	J	Kg
	starting torque	locked-rotor current	inertia	weight
	coppia di spunto	corrente di spunto	momento d'inerzia	peso

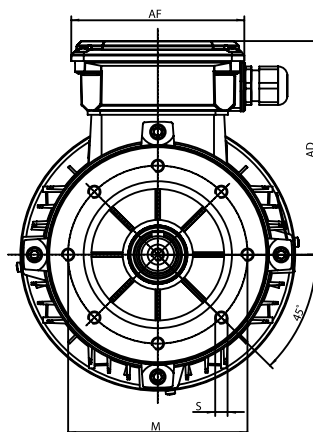
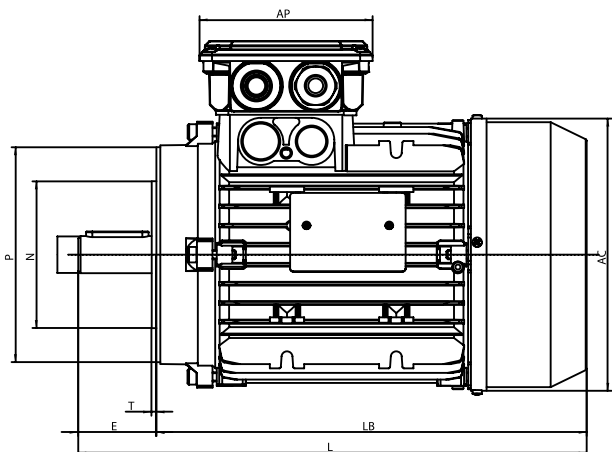
DIMENSIONS

DISEGNI DIMENSIONALI

B5



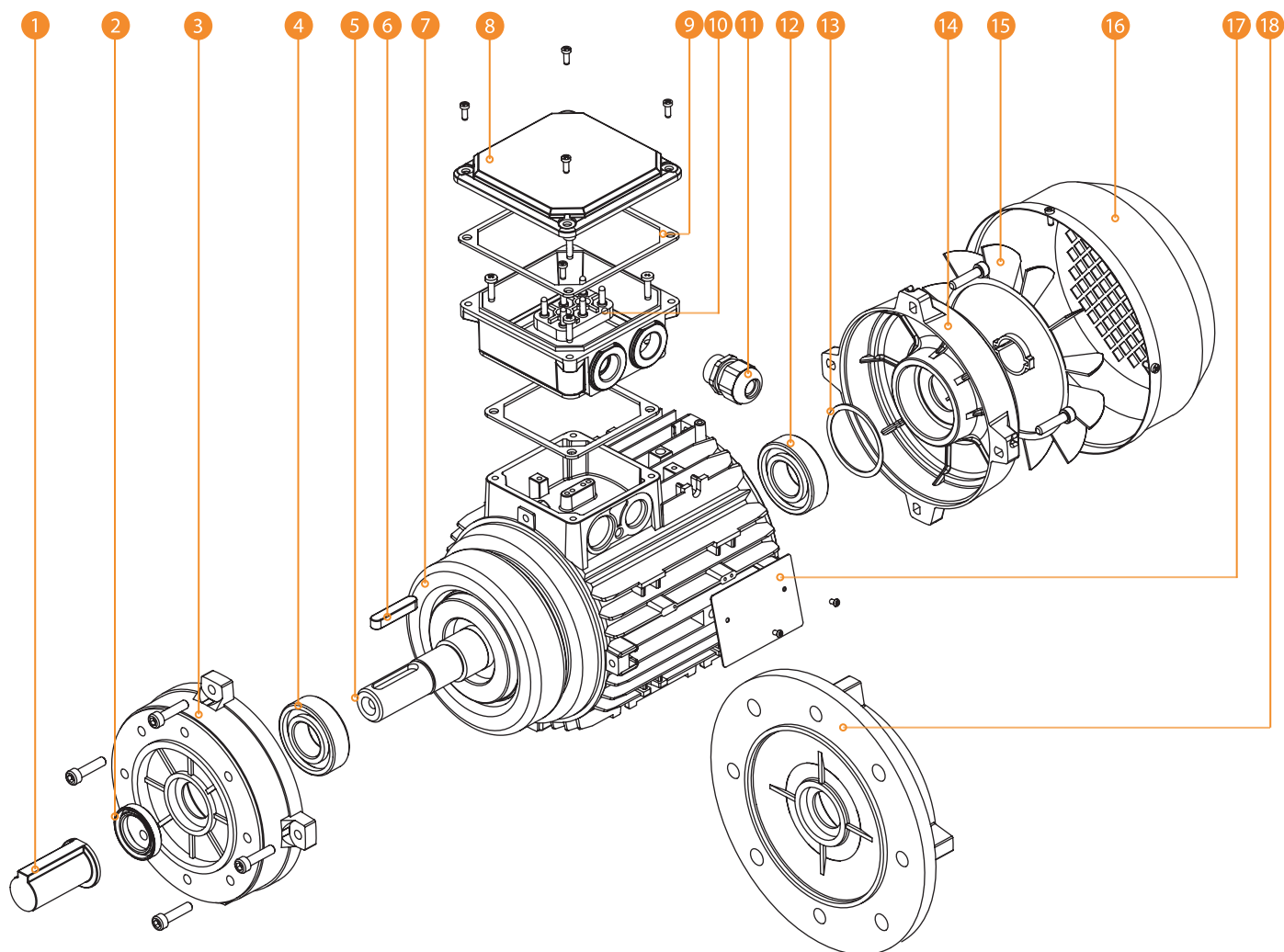
B14



DIMENSION	B5																			B14				
	D	E	L	AC	AD	AF	AP	F	FB	GA	GD	DB	LB	P	N	M	T	S	LA	P	N	M	T	S
P56	9	20	187	115	112	93	93	3	15	10,2	3	M3	167	120	80	100	2,5	7	8	80	50	65	2,5	M5
P63	11	23	211	123	113	93	93	4	15	12,5	4	M4	188	140	95	115	2,5	9,5	10	90	60	75	2,5	M5
P71	14	30	255	141	125	93	93	5	20	16	5	M5	225	160	110	130	3	9,5	9	105	70	85	3	M6
P80	19	40	282	165	133	111	111	6	30	21,5	6	M6	242	200	130	165	3	11,5	10,5	120	80	100	3	M6
P90S	24	50	305	181	148	111	111	8	40	27	7	M8	255	200	130	165	3	11,5	10,5	140	95	115	3	M8
P90L	24	50	330	181	148	111	111	8	40	27	7	M8	280	200	130	165	3	11,5	10,5	140	95	115	3	M8

EXPLOSION VIEW

ESPLOSO



1	Shaft protection	Coprialbero
2	Oil seal	Anello di tenuta
3	B14 flange	Flangia B14
4	Bearing	Cuscinetto
5	Shaft with rotor	Albero con rotore
6	Shaft Key	Linguetta
7	Stator assembly	Assieme statore
8	Terminal box	Coprimorsettiera
9	Gasket	Guarnizione

10	Terminal board	Morsettiera
11	Cable gland	Pressacavo
12	Bearing	Cuscinetto
13	Pre load washer	Anello di compensazione
14	End shield	Scudo posteriore
15	Cooling fan	Ventola di raffreddamento
16	Fan cover	Copriventola
17	Nameplate	Targhetta
18	B5 flange	Flangia B5

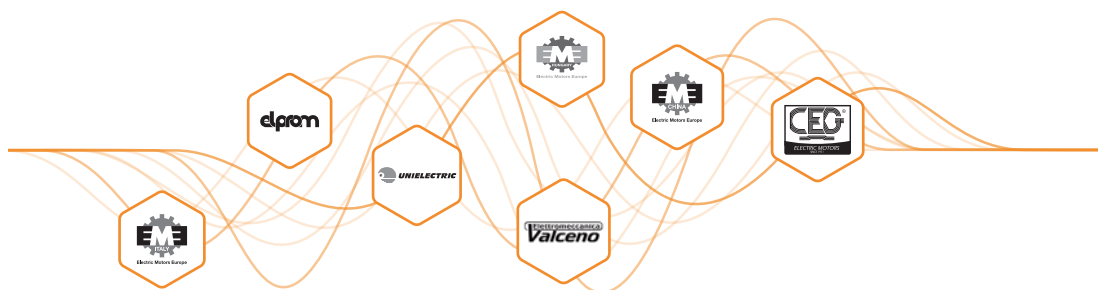
All charts include approximate values and dimensions. Orange1 Group reserves the right to modify values and/or dimensions without notice.
 Tutte le tabelle riportano valori e dimensioni indicative. Orange1 Group si riserva il diritto di modificarle senza preavviso.



www.orange1.eu

Manufactured by
EME Kft
Csenergy ut 119,
H-8800 Nagykanizsa,
Hungary
info@orange1.eu

ORANGE[®]



comercial@primera.pt

www.primera.pt

+351252961380