



Renewable energy



Power evolution

# Power evolution

Renewable energy



Permanent Magnet Synchronous Generators for Renewable Energy



**Sicme Motori** was founded in 1967 in Turin, Italy, to design and manufacture electric motors for industrial applications. The product range is today up to power of 3000kW, with focus on variable speed, and today ranks as one of the most important European players in the field of modern industrial drive motorisation.

Since 2002 has started designing and manufacturing synchronous generators, permanent magnet and IPM, for renewable energy, from 20 kW to applications up to 3000 kW.

**Sicme Motori** is well known for its sound technological background and many important projects are co-designed with customers. The company has two production facilities for the production of motors and generators, both located in Turin. The new testing department allows to test electric machines with power up to 3,5MW with the back-to-back configuration, with low voltage and medium voltage equipments.

**Sicme Motori** è stata fondata nel 1967 a Torino, per progettare e produrre motori elettrici per applicazioni industriali. I prodotti oggi vanno fino a 3000kW di potenza, specificamente per velocità variabile ed oggi Sicme Motori è uno dei produttori europei più importanti per la motorizzazione dei moderni azionamenti elettrici.

Dal 2002 ha avviato la progettazione e produzione di generatori sincroni, a magneti permanenti ed IPM, per energie rinnovabili, prodotti da 20 kW a 3000 kW. Un'importante caratteristica dell'azienda è la robusta competenza tecnologica e molti progetti importanti sono stati realizzati in co-design con i clienti.

**Sicme Motori** ha due stabilimenti produttivi per motori e generatori entrambi a Torino. Le nuove sale prove per velocità variabile hanno una potenza di 3,5MW con la possibilità di prove a carico ed equipaggiamenti sia di bassa che di media tensione.



Larger generators are produced on request

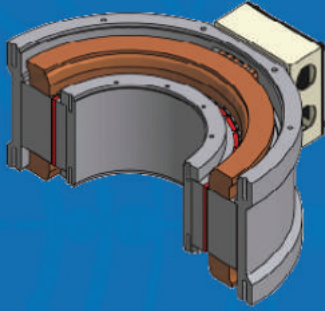
(examples of other products are 500kW 300rpm, 1MW 20rpm, 1MW 140rpm, 2MW 15rpm, 3MW 400rpm, ...)

Generatori più grandi sono prodotti su commessa

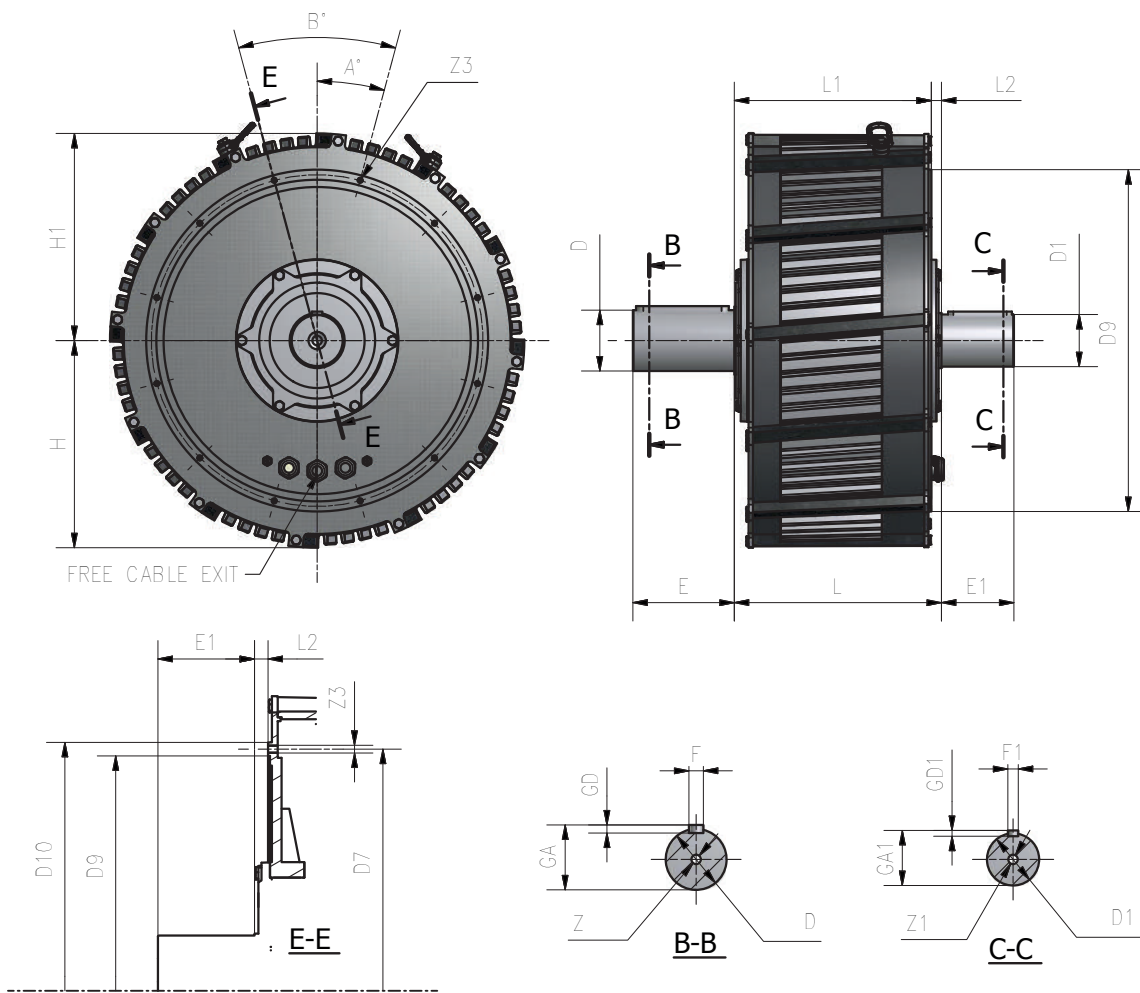
(esempi di prodotti fatti sono 500kW 300rpm, 1MW 20rpm, 1MW 140rpm, 2MW 15rpm, 3MW 400rpm, ...)

Type	Velocità nominale (g/1') – Rated speed (rpm)											
		35	40	45	50	60	70	80	100	125	150	200
SWCn280M (24 poli)	kW							12.5	15.5	20	24	30
	V							370	370	370	370	370
	A							22	27	34	40	51
	η							85.0%	88.0%	89.5%	91.5%	93.5%
SWCn280L (24 poli)	kW							17	22	27	33	42
	V							370	370	370	370	370
	A							30	38	47	55	70
	η							86.0%	88.5%	90.0%	91.5%	93.5%
SWCn450S (30 poli)	kW					30	36	41	51			
	V					380	380	380	380			
	A					62	73	82	93			
	η					90.5%	92.0%	93.0%	94.2%			
SWCn450L (30 poli)	kW					54	63	75	93			
	V					380	380	380	380			
	A					112	130	152	185			
	η					91.5%	92.5%	93.5%	94.7%			
SWCn560M (36 poli)	kW			30	34	42	49	56				
	V *			380	380	380	380	380				
	A			53	59	75	83	94				
	η			89.5%	90.5%	92.1%	93.0%	93.7%				
SWCn560L (36 poli)	kW			50	57	68	80	92				
	V *			380	380	380	380	380				
	A			87	98	117	138	157				
	η			90.2%	91.3%	92.5%	93.5%	94.2%				
SWCn710M (48 poli)	kW	64	73	85	95	112						
	V *	380	380	380	380	380						
	A	110	125	144	160	205						
	η	91.3%	92.3%	93.1%	93.7%	94.3%						
SWCn710L (48 poli)	kW	90	104	120	131	157						
	V *	380	380	380	380	380						
	A	156	180	200	225	266						
	η	91.5%	92.7%	93.3%	94.1%	94.5%						

\* 690V version available



- SICME MOTORI progetta e produce in Italia generatori sincroni a magneti permanenti superficiali ed interni
- La produzione di generatori é iniziata nel 2003 ed in questi anni ha installato 200 MW (aggiornamento 2016)
- SICME MOTORI designs and produces in Italy synchronous permanent magnet generators (surface mounted and IPM)
- This production started in 2003 and during these years 200 MW were installed (updated in 2016)



Size	H	H1	D	E	GA	GD	F	Z	L	L1	L2	D7	Z3	A°	B°	D9	D10	D1	E1	GA1	GD1	F1	Z1
SWCn560S	560	565	Ø160 m6	300	169	22	40	M36x3	545	512	35	Ø920	n.12 M20	15°	30°	Ø890	Ø950	Ø130 m6	250	137	18	32	M24
SWCn560L	560	565	Ø160 m6	300	169	22	40	M36x3	615	582	33	Ø920	n.12 M20	15°	30°	Ø890	Ø950	Ø130 m6	250	137	18	32	M24
SWCn710M	710	715	Ø210 m6	350	224	28	50	M36x3	645	610	35	Ø1145	n.12 M20	15°	30°	Ø1110	Ø1180	Ø180 m6	300	190	20	36	M36x3
SWCn710L	710	715	Ø210 m6	350	224	28	50	M36x3	715	680	35	Ø1145	n. 12 M20	15°	30°	Ø1110	Ø1180	Ø180 m6	300	190	20	36	M36x3

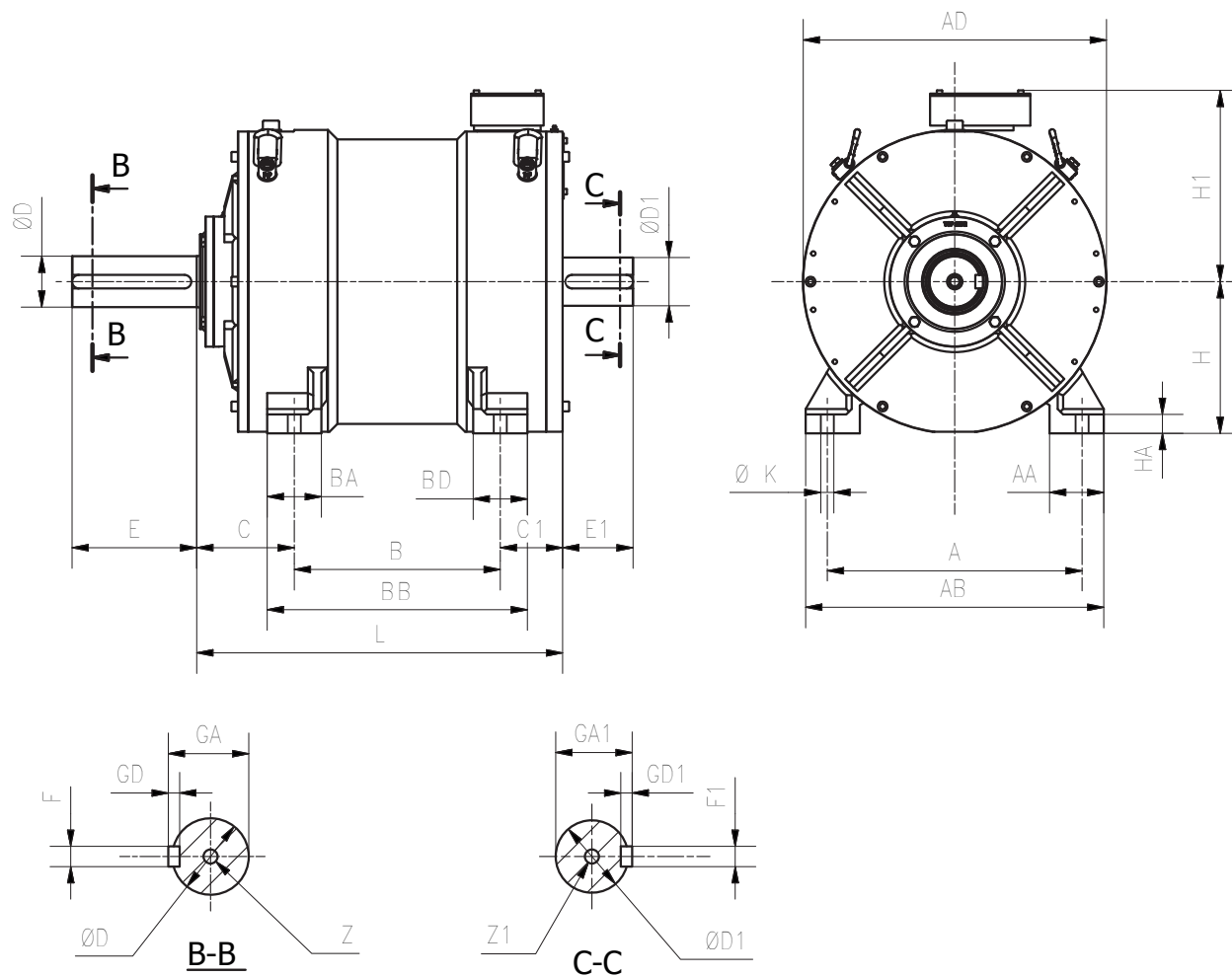


### Advantages of Direct Drive

- No gearbox, lubrication, maintenance
- Less component, higher MTBF
- Lower losses, higher efficiency
- Faster ROI

### Vantaggi del Direct Drive

- Niente ingranaggi, lubrificazione, manutenzione
- Meno componenti, meno rotture
- Minori perdite, rendimento migliore
- Migliore ROI



	H	H1	D	E	C	GA	GD	F	Z	L	B	BB	BA	BD	C1	AB	A	AA	K	HA	AD	D1	E1	GA1	GD1	F1	Z1
SWCn280M	280	400	85	170	115	90	14	22	M 20	505	275	375	100	100	115	550	470	100	24	35	560	85	170	90	14	22	M 20
SWCn280L	280	400	85	170	115	90	14	22	M 20	610	380	480	100	100	115	550	470	100	24	35	560	85	170	90	14	22	M 20
SWCn450S	450	570	Ø 140 m6	250	200	148	22	40	M30x 3.5	725	265	485	190	190	200	980	800	200	33	40	870	Ø 140 m6	250	148	20	36	M30x3.5
SWCn450M	450	570	Ø 140 m6	250	200	148	22	40	M30x 3.5	910	450	670	190	190	200	980	800	200	33	40	870	Ø 140 m6	250	148	20	36	M30x3.5

**Sicme Motori Srl**

Strada del Francese, 130 - 10156 Torino - Italy

Tel: +39-011-4076311 - Fax: +39-011-4500047/4076439

[www.sicmemotori.com](http://www.sicmemotori.com) - [sicmemotori@sicmemotori.com](mailto:sicmemotori@sicmemotori.com)

